

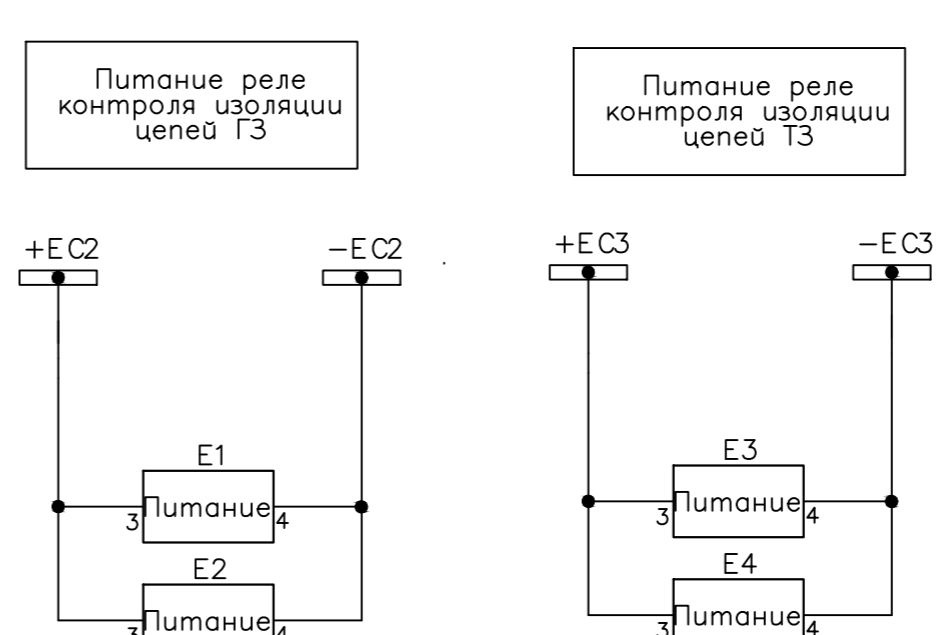
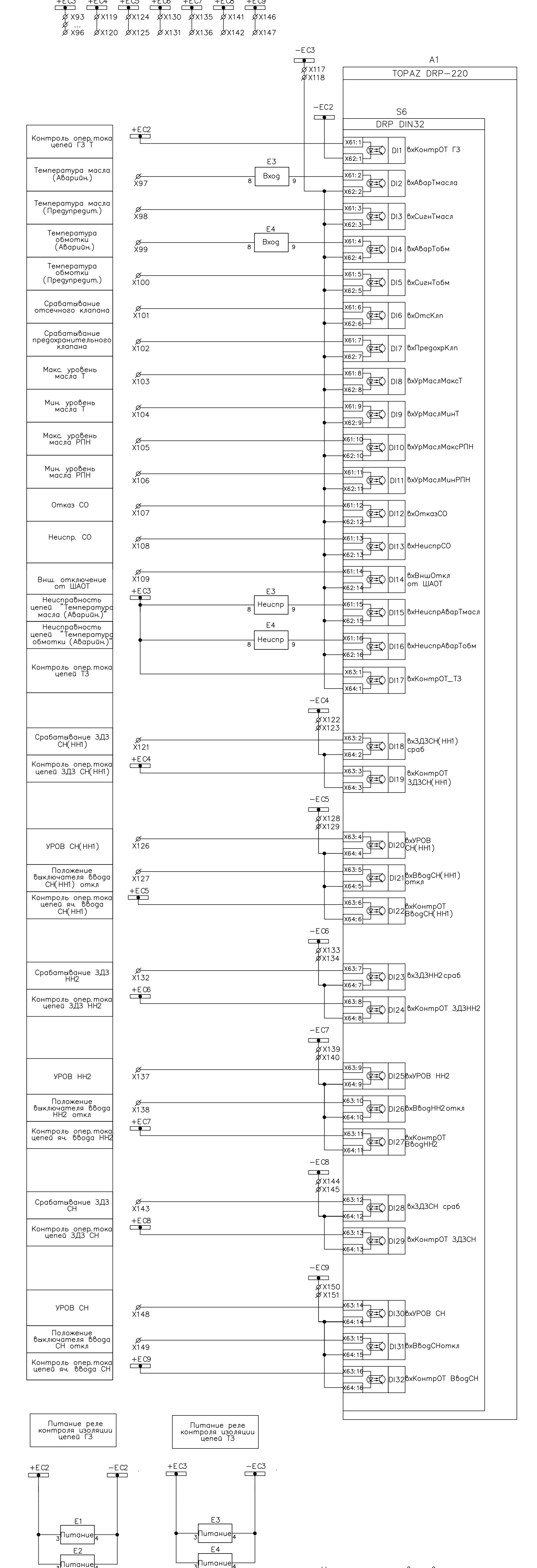
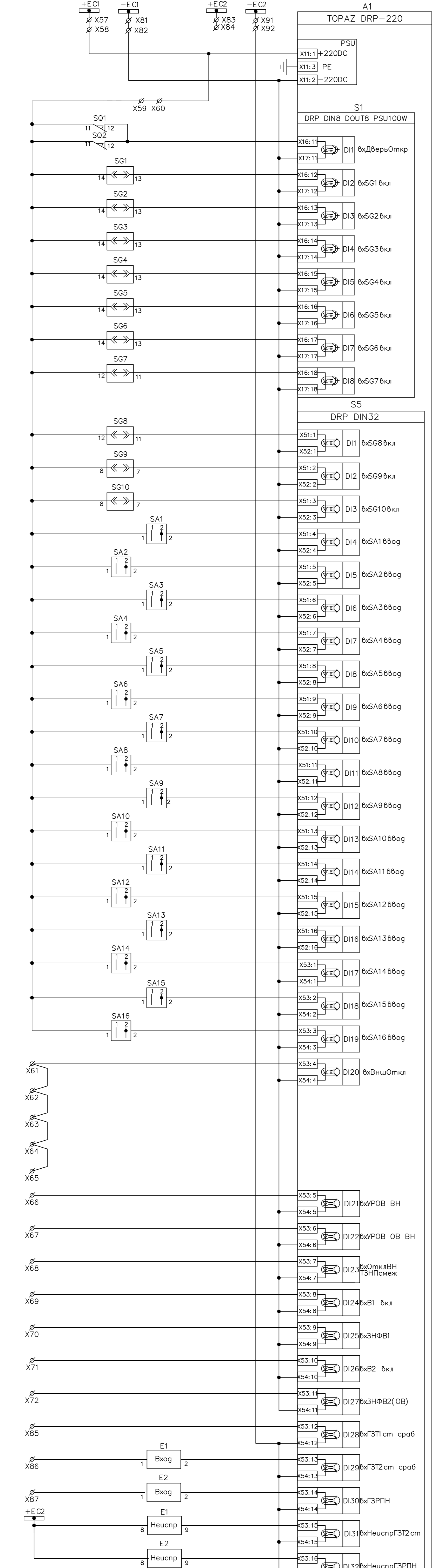
Таблица 1 – Назначение функциональных клавиш терминалов

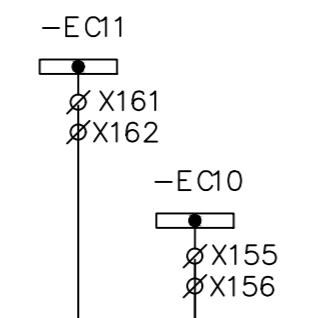
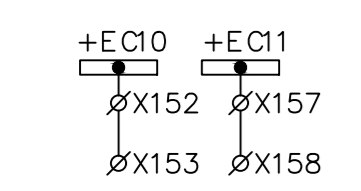
ФК	Наименование ФК
1	Управление ИЭУ (М/Д)
2	Изменение группы уставок
3	ГЗ 2ст (сигнал/отключение)
4	ГЗ РПН (сигнал/отключение)
5	ДЗТ (Блокировка/Введено)
6	Сброс блокировки ГЗ, ТЗ

Цепи переменного тока и напряжения

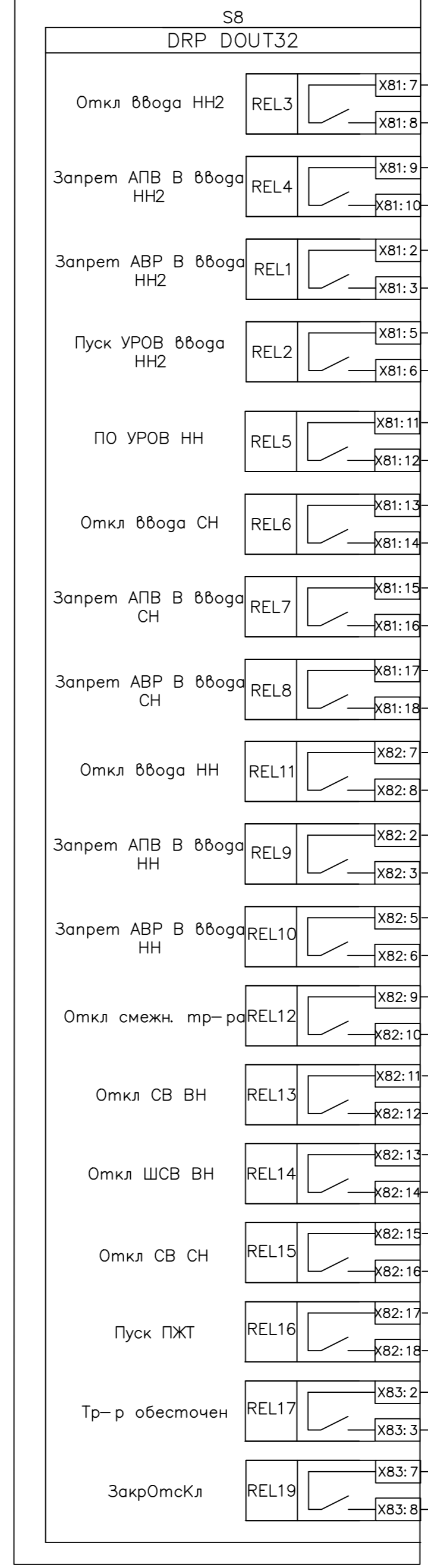
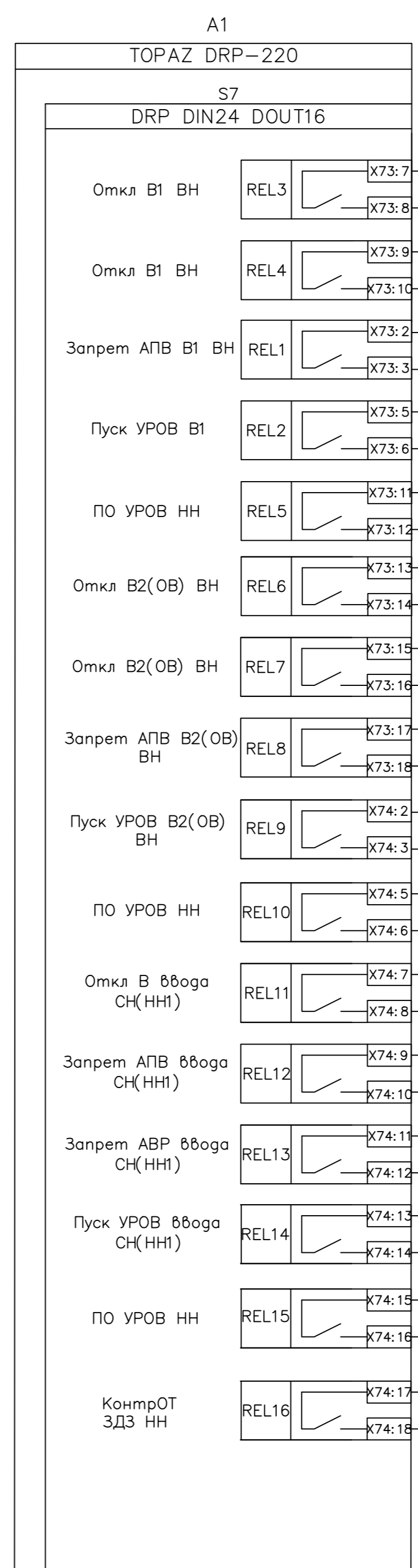
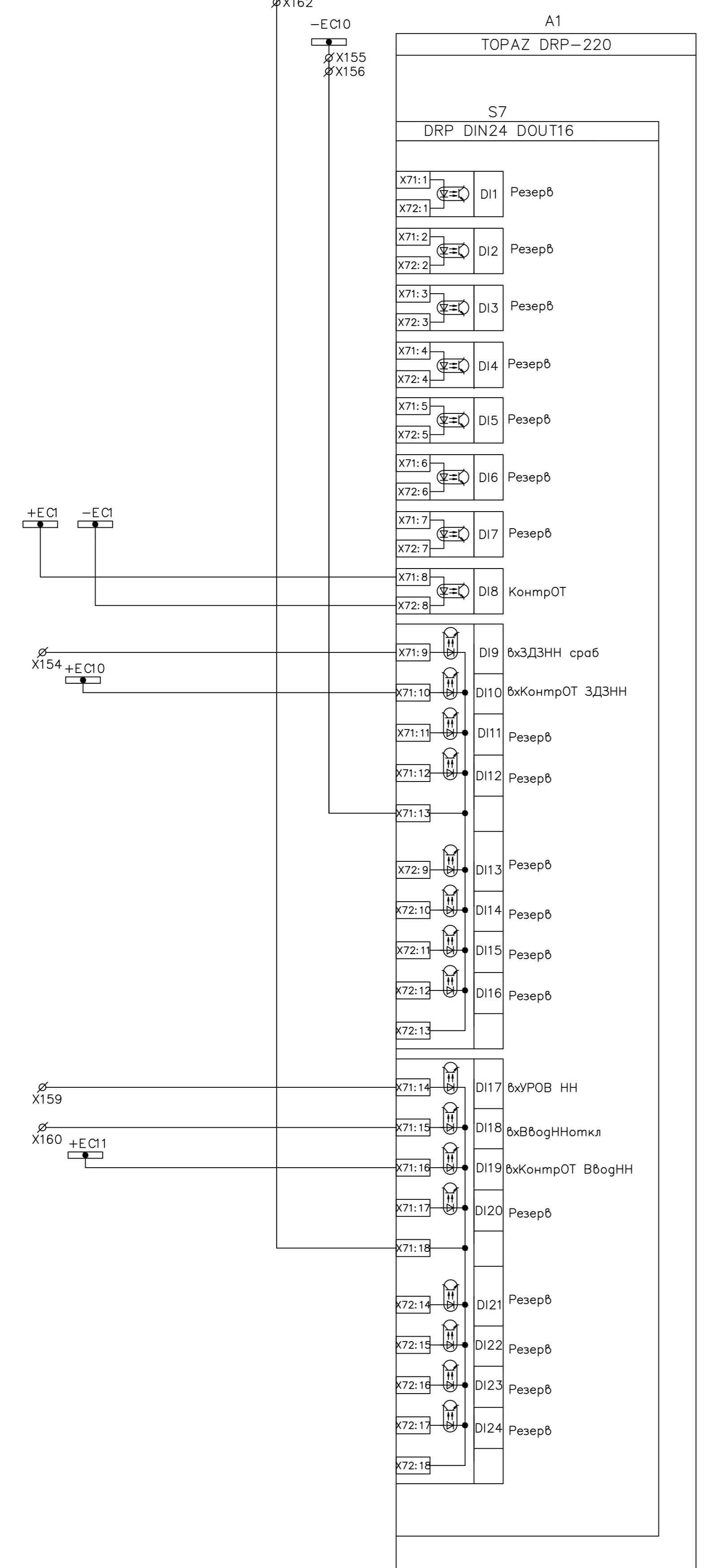
				ПЛСТ.656453.099 33		
				Шкаф типовой защиты трансформатора 110-220 кВ		
Изм.	уч.	Лист	док.	Подпись	Дата	
Разраб.					12.22	
Проб.	Медведев				12.22	
				Шкаф защит трансформатора ШЭТ 210.02-0-ПЛСТ		Страница
						Лист
						Листов
						1
						4
Н. контр.	Дю				12.22	
Утв.	Крутских				12.22	
				Схема электрическая принципиальная		ООО "ПиЭлСи Технологии"

Питание оперативным постоянным током
Цепи питания терминала
Контроль положения передней двери шкафа
Контроль положения задней двери шкафа
Токовые цепи В1 ВН
Токовые цепи В2(ОВ) ВН
Токовые цепи В СН(НН1)
Токовые цепи В НН2
Токовые цепи РЗН1
Токовые цепи РЗН2
Цепи напряжения СН(НН1) ош.
Цепи напряжения НН2 ош.
Цепи напряжения СН(НН1) с.ш.
Цепи напряжения НН2 с.ш.
Положение SA1 "Выходные цепи В1": 1-Выход; 2-Ввод
Положение SA2 "Пуск УРОВ В1", "Срабатывание ПО УРОВ НН": 1-Выход; 2-Ввод
Положение SA3 "Выходные цепи В2(ОВ)": 1-Выход; 2-Ввод
Положение SA4 "Пуск УРОВ В2(ОВ)", "Срабатывание ПО УРОВ НН": 1-Выход; 2-Ввод
Положение SA5 "Выходные цепи ввода СН(НН1)": 1-Выход; 2-Ввод
Положение SA6 "Цепи УРОВ ввода СН(НН1)": 1-Выход; 2-Ввод
Положение SA7 "Выходные цепи ввода НН2": 1-Выход; 2-Ввод
Положение SA8 "Цепи УРОВ ввода НН2": 1-Выход; 2-Ввод
Положение SA9 "Выходные цепи ввода СН": 1-Выход; 2-Ввод
Положение SA10 "Выходные цепи ввода НН": 1-Выход; 2-Ввод
Положение SA11 "Откл. смеж Т": 1-Выход; 2-Ввод
Положение SA12 "Откл. СВ ВН": 1-Выход; 2-Ввод
Положение SA13 "Откл. ШСВ ВН": 1-Выход; 2-Ввод
Положение SA14 "Откл. СВ СН": 1-Выход; 2-Ввод
Положение SA15 "Выходные цепи пуска ПУТ": 1-Выход; 2-Ввод
Положение SA16 "Закрытие отсечного клапана": 1-Выход; 2-Ввод
Внешнее отключение 1
Внешнее отключение 2
Внешнее отключение 3
Внешнее отключение 4
Внешнее отключение 5
УРОВ ВН
УРОВ ОВ ВН
Отключение ВН от ТЗНП смежного Т
Положение В1 ВН включен
ЗНФ В1 ВН
Положение В2(ОВ) ВН включен
ЗНФ В2(ОВ) ВН
Срабатывание ГЗ Т 1 ступень (сигнальный орган)
Срабатывание ГЗ Т 2 ступень (отключающий орган)
Срабатывание ГЗ РПН (отключающий орган)
Неисправность ГЗ Т 2 ступень
Неисправность ГЗ РПН





Резерв
Контроль опер.тока
Срабатывание ЗДЗ НН
Контроль опер.тока цепей ЗДЗ НН
УРОВ НН
Положение выключателя вбдога НН откл
Контроль опер.тока цепей яч. вбдога НН

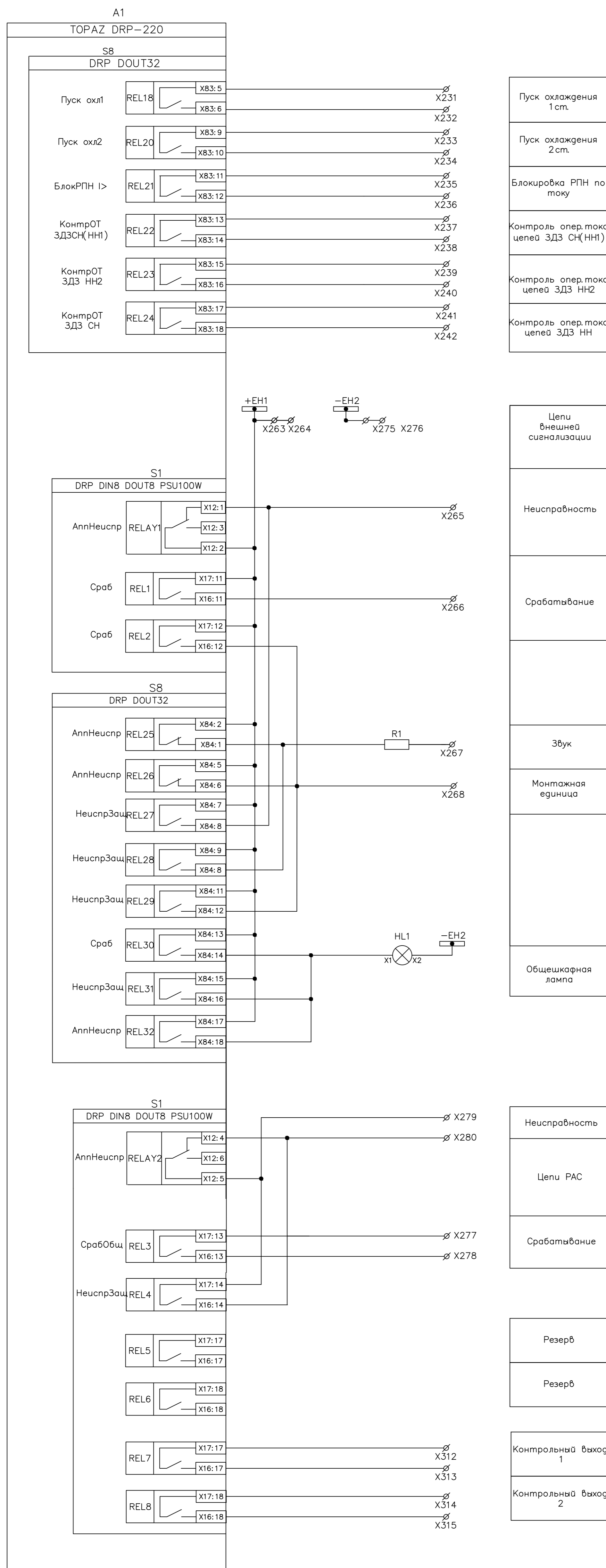


Отключение В1 ВН через ЭМО1
Отключение В1 ВН через ЭМО2
Запрет АПВ В1 ВН
Пуск УРОВ В1
Срабатывание ПО УРОВ НН
Отключение В2(ОВ) ВН через ЭМО1
Отключение В2(ОВ) ВН через ЭМО2
Запрет АПВ В2(ОВ) ВН
Пуск УРОВ В2(ОВ)
Срабатывание ПО УРОВ НН
Отключение В вбдога СН (НН1) через ЭМО
Запрет АПВ В вбдога СН(НН1)
Запрет АВР В вбдога СН(НН1)
Пуск УРОВ вбдога СН(НН1)
Срабатывание ПО УРОВ НН
Контроль опер.тока цепей ЗДЗ НН

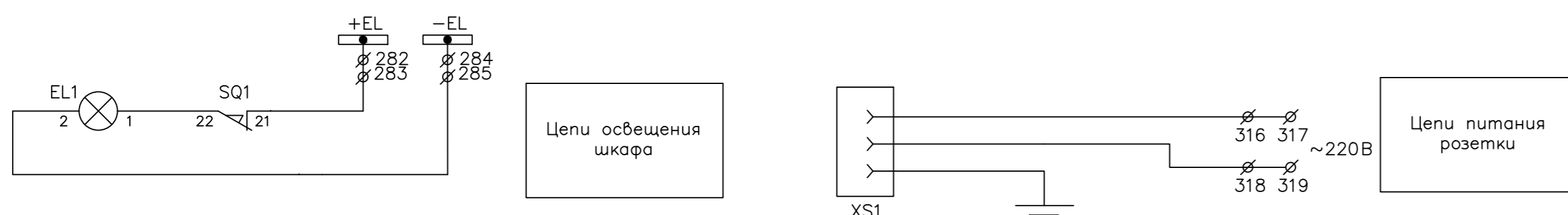
Отключение В вбдога НН2 через ЭМО
Запрет АПВ В вбдога НН2
Запрет АВР В вбдога НН2
Пуск УРОВ вбдога НН2
Срабатывание ПО УРОВ НН
Отключение В вбдога СН через ЭМО
Запрет АПВ В вбдога СН
Запрет АВР В вбдога СН
Отключение В вбдога НН через ЭМО
Запрет АПВ В вбдога НН
Запрет АВР В вбдога НН
Отключение смежного трансформатора
Отключение СВ ВН
Отключение СВ СН
Пуск ПЖТ
Трансформатор обесточен
Закрыть отсеchnой клапан

Изм. подл. Погр. и дата Взам. инб.

Цели дискретных входов/выходов



Цели дискретных выходов



Согласовано

N п/п	Поз. обозначение	Наименование	Tun	Технические данные	Кол.	Примечание
1	A1	Терминал защиты	ТОPAZ DRP-220	= 220 В	3	
2	HL1	Индикатор световой		DC 220 В, желтый	1	Chint
3	R1	Резистор		3,9 кОм, 50 Вт	1	
4	SA1., SA3...	Переключатель кулачковый	4G10-71-U- R014	10 А	6	АПАТОР
5	SA2, SA4...				4	
6	SA11				5	
7	SG1...SG11	Блок базовый для цепей тока (6+1)	FAME 6/6 + 1		10	Phoenix Contact
8	SG1...SG11	Крышка рабочая	FAME-WP 6 + 1		10	Клемсан
9	SG1...SG11	Перемычка	FBS		30	
	SG12,13	Блок базовый для цепей напряжения (4+1)	FAME 6/4 + 1		2	
10	X1...X96	Клемма испытательная, винтовая	WGO-Y6		96	
11	X97... X305	Клемма разборная, (винтовая или пружинная)	ZTR 2.5		209	Weidmuller
12		Перемычки для клемм				
13		Разделители				
14		Маркировочные колодки				
15	EL1	Светильник линейный,=220В			1	Протон- Импульс
	SQ1	Выключатель концевой		2з2р	1	Узола
16	XS1	Розетка, ~220В			1	
17						
18		Крышка тестовая	FAME-FTR6+1		4	Phoenix Contact
		Крышка тестовая	FAME-FTR4+1		2	

Взам. инв.

Подр. и дата

Инв.подл.

ПЛСТ.656453.099 ПЭ

Шкаф типовой защиты трансформатора  
110-220 кВ

Изм.	уч.	Лист	док	Подпись	Дата
Разраб.		Искандеров			15.02.22
Пров.					15.02.22
Н. контр.		Дю			15.02.22
Утв.		Крутских			15.02.22

Шкаф защит трансформатора  
ШЭТ 210.02-0-ПЛСТ

Стадия	Лист	Листов
		1

Перечень элементов

ООО "ПиЭлСи  
Технологжи"

Цена	
Цели переменного тока В1 ВН	
Цели В1 ф.А'	1
Цели В1 ф.А	2
Цели В1 ф.В'	3
Цели В1 ф.В	4
Цели В1 ф.С'	5
Цели В1 ф.С	6
	7
Нейтральный провод	8
Цели переменного тока В2(ОВ) ВН	
Цели В2 ф.А'	9
Цели В2 ф.А	10
Цели В2 ф.В'	11
Цели В2 ф.В	12
Цели В2 ф.С'	13
Цели В2 ф.С	14
	15
Нейтральный провод	16
Цели переменного тока ввода СН(НН1)	
Цели ввода СН(НН1) ф.А'	17
Цели ввода СН(НН1) ф.А	18
Цели ввода СН(НН1) ф.В'	19
Цели ввода СН(НН1) ф.В	20
Цели ввода СН(НН1) ф.С'	21
Цели ввода СН(НН1) ф.С	22
	23
Нейтральный провод	24
Цели переменного тока ввода НН2	
Цели ввода НН2 ф.А'	25
Цели ввода НН2 ф.А	26
Цели ввода НН2 ф.В'	27
Цели ввода НН2 ф.В	28
Цели ввода НН2 ф.С'	29
Цели ввода НН2 ф.С	30
	31
Нейтральный провод	32
Цели переменного тока РЗН1	
Цели РЗН1'	33
Цели РЗН1	34
Цели переменного тока РЗН2	
Цели РЗН2'	35
Цели РЗН2	36
Цели переменного напряжения ош. СН(НН1)	
Цели переменного напряжения ф.А	37
Цели переменного напряжения ф.В	38
Цели переменного напряжения ф.С	39
	40
Цели переменного напряжения "Н"	41
Цели переменного напряжения "К"	42
Цели переменного напряжения ош. НН2	
Цели переменного напряжения ф.А	43
Цели переменного напряжения ф.В	44
Цели переменного напряжения ф.С	45
	46
Цели переменного напряжения "Н"	47
Цели переменного напряжения "К"	48
Цели переменного напряжения сш. СН(НН1)	
Цели переменного напряжения ф.А	49
Цели переменного напряжения ф.В	50
Цели переменного напряжения ф.С	51
	52
Цели переменного напряжения сш. НН2	
Цели переменного напряжения ф.А	53
Цели переменного напряжения ф.В	54
Цели переменного напряжения ф.С	55
	56

Цена	
Цели оперативного постоянного тока	
+ЕС1	57
	58
	59
	60
Внешнее отключение (1)	61
Внешнее отключение (2)	62
Внешнее отключение (3)	63
Внешнее отключение (4)	64
Внешнее отключение (4)	65
УРОВ ВН	66
УРОВ ОВ ВН	67
Отключение ВН от ТЗНП смежного Т	68
Положение В1 ВН включен	69
ЗНФ В1 ВН	70
Положение В2(ОВ) ВН включен	71
ЗНФ В2(ОВ) ВН	72
Резерв	73
Резерв	74
Резерв	75
Резерв	76
Резерв	77
Резерв	78
Резерв	79
Резерв	80
-ЕС1	81
	82
Цели оперативного постоянного тока ГЗ	
+ЕС2	83
	84
Срабатывание ГЗ Т 1 ступень (сигнальный орган)	85
Срабатывание ГЗ Т 2 ступень (отключающий орган)	86
Срабатывание ГЗ РПН (отключающий орган)	87
	88
	89
	90
-ЕС2	91
	92
Цели оперативного постоянного тока ТЗ	
+ЕС3	93
	94
Температура масла (Аварийн.)	95
Температура масла (Предупрежд.)	96
Температура обмотки (Аварийн.)	97
Температура обмотки (Предупрежд.)	98
Срабатывание отсечного клапана	99
Срабатывание предохранительного клапана	100
Макс. уровень масла Т	101
Мин. уровень масла Т	102
Макс. уровень масла РПН	103
Мин. уровень масла РПН	104
Отказ СО	105
Неиспр. СО	106
Внш. отключение от ШАОТ	107
	108
	109
	110
	111
	112
	113
	114
	115
	116

Цена	
Цели оперативного постоянного тока	
-ЕС3	117
	118

Инф. подл. Подп. и дата Взам. инб.

ПЛСТ.656453.099 Э4					
Шкаф типовой защиты трансформатора 110-220 кВ					
Изм. уч.	Лист	Гок	Подпись	Дата	
Разраб.				12.22	Шкаф защит трансформатора ШЭТ 210.02-0-ПЛСТ
Проб.	Мегведев			12.22	
Н. контр.	Дю			12.22	Ряды зажимов
Утв.	Крутских			12.22	
				Стадия	Лист
					Листов
				1	3
				ООО "ПиЭлСи Технологжи"	

Цепь	
Цепи оперативного постоянного тока ЗДЗ СН(НН1)	
+ЕС4	119
	120
Срабатывание ЗДЗ СН(НН1)	
-ЕС4	122
	123
Цепи оперативного постоянного тока ввода СН(НН1)	
+ЕС5	124
	125
УРОВ СН(НН1)	
Положение выключателя ввода СН(НН1) откл	
-ЕС5	128
	129
Цепи оперативного постоянного тока ЗДЗ НН2	
+ЕС6	130
	131
Срабатывание ЗДЗ НН2	
-ЕС6	133
	134
Цепи оперативного постоянного тока ввода НН2	
+ЕС7	135
	136
УРОВ НН2	
Положение выключателя ввода НН2 откл	
-ЕС7	139
	140
Цепи оперативного постоянного тока ЗДЗ СН	
+ЕС8	141
	142
Срабатывание ЗДЗ СН	
-ЕС8	144
	145
Цепи оперативного постоянного тока ввода СН	
+ЕС9	146
	147
УРОВ СН	
Положение выключателя ввода СН откл	
-ЕС9	150
	151
Цепи оперативного постоянного тока ЗДЗ НН	
+ЕС10	152
	153
Срабатывание ЗДЗ НН	
-ЕС10	155
	156
Цепи оперативного постоянного тока ввода НН	
+ЕС11	157
	158
УРОВ НН	
Положение выключателя ввода НН откл	
-ЕС11	161
	162

Цепь	
Выходные цепи	
Отключение В1 ВН через ЭМО1	163
	164
Отключение В1 ВН через ЭМО1	165
	166
Запрет АПВ В1 ВН	167
	168
Пуск УРОВ В1 ВН	169
	170
ПО УРОВ НН	171
	172
Откл В2(ОВ) ВН ЭМО1	173
	174
Откл В2(ОВ) ВН ЭМО2	175
	176
Запрет АПВ В2(ОВ) ВН	177
	178
Пуск УРОВ В2(ОВ) ВН	179
	180
ПО УРОВ НН	181
	182
Откл В ввода СН(НН1)	183
	184
Запрет АПВ ввода СН(НН1)	185
	186
Запрет АВР ввода СН(НН1)	187
	188
Пуск УРОВ ввода СН(НН1)	189
	190
Срабатывание ПО УРОВ НН	191
	192
Контроль опер. тока цепей ЗДЗ СН(НН1)	193
	194
Отключение В ввода НН2 через ЭМО	195
	196
Запрет АПВ В ввода НН2	197
	198
Запрет АВР В ввода НН2	199
	200
Пуск УРОВ ввода НН2	201
	202
Срабатывание ПО УРОВ НН	203
	204
Отключение В ввода СН через ЭМО	205
	206
Запрет АПВ В ввода СН	207
	208
Запрет АВР В ввода СН	209
	210
Отключение В ввода НН через ЭМО	211
	212
Запрет АПВ В ввода НН	213
	214
Запрет АВР В ввода НН	215
	216
Отключение смежного трансформатора	217
	218
Отключение СВ ВН	219
	220
Отключение ШСВ ВН	221
	222
Отключение СВ СН	223
	224
Пуск ПЖТ	225
	226
Трансформатор обесточен	227
	228
Закрывать отсечной клапан	229
	230
Пуск охлаждения 1 ст.	231
	232
Пуск охлаждения 2 ст.	233
	234
Блокировка РПН по току	235
	236
Контроль опер.тока цепей ЗДЗ СН(НН1)	237
	238
Контроль опер.тока цепей ЗДЗ НН2	239
	240
Контроль опер.тока цепей ЗДЗ НН	241
	242

Цепь	
Выходные цепи	
	243
	244
	245
	246
	247
	248
	249
	250
	251
	252
	253
	254
	255
	256
	257
	258
	259
	260
	261
	262

Инф. подл.	Подп. и дата	Взам. инб.

Изм.	Кол.уч.	Лист	гек	Погнись	Дата

Цепи сигнализации	
+ЕН	263
	264
Неисправность	265
Звук	266
Срабатывание	267
Монтажная единица	268
	269
	270
	271
	272
	273
	274
-ЕН	275
	276
Цепи регистрации	
Срабатывание	277
	278
Неисправность	279
	280
	281
Цепи освещения	
L (+220В)	282
	283
N (-220В)	284
	285
Резерв/Транзит	
	286
	287
	288
	289
	290
	291
	292
	293
	294
	295
	296
	297
	298
	299
	300
	301
	302
	303
	304
	305
	306
	307
	308
	309
	310
	311
Контрольный выход 1	312
	313
Контрольный выход 2	314
	315
Цепь питания розетки	
L	316
	317
N	318
	319

Согласовано				
-------------	--	--	--	--

Инф. подл.	Подп. и дата	Взам. инб.

Изм.	Кол.уч	Лист	гок	Погнись	Дата

ПЛСТ.656453.099 Э4